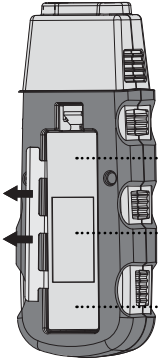
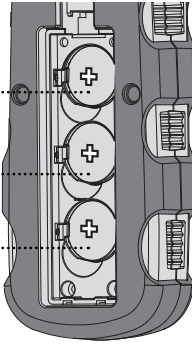




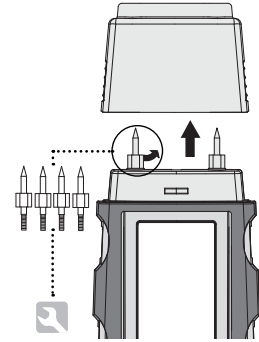
1



2

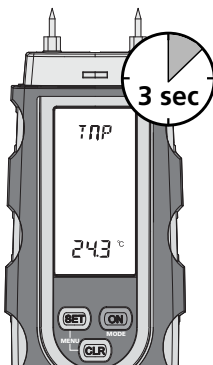
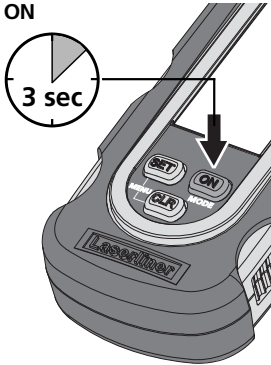


Lithium Batterie CR2032

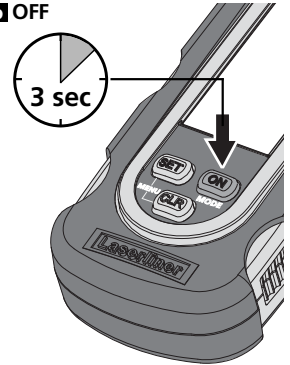


Art.-Nr. 082.020.1

3a ON

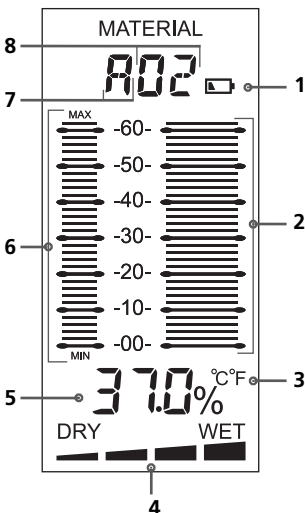


3b OFF

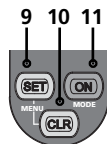


Al encender el aparato se visualiza en la pantalla la temperatura ambiente durante 3 segundos.

Autodesconexión a los 3 minutos.



- 1 Carga de pila baja
- 2 Escala de valores; barógrafo del valor de medición
- 3 Selección de la unidad de temperatura
- 4 Indicador de húmedo y seco (programable)
- 5 Indicación numérica del valor medido en %
- 6 Barógrafo de valores MÍN/MÁX medidos
- 7 Grupos de maderas (A, B, C)
- 8 Materiales de construcción (01, 02, 03, 04)



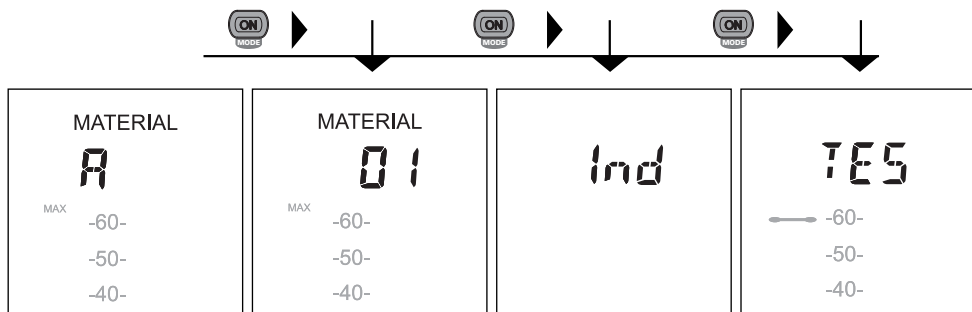
- 9 Modificar grupos de maderas / materiales
- 10 Borrar valores MÍN/MÁX
- 9+10 Menú
- 11 Encendido del aparato
Cambio a materiales de construcción,
modo Index, modo de test

DampMaster / DampMaster Plus

Funcionamiento y uso

Este medidor de humedad en material calcula y determina el contenido de humedad en la madera y materiales de construcción según el método de medición de resistencia. El valor indicado es la humedad del material en %, refiriéndose a la masa seca. **Ejemplo:** 100% humedad de material a 1 kg de madera húmeda = 500g de agua.

4 Modos

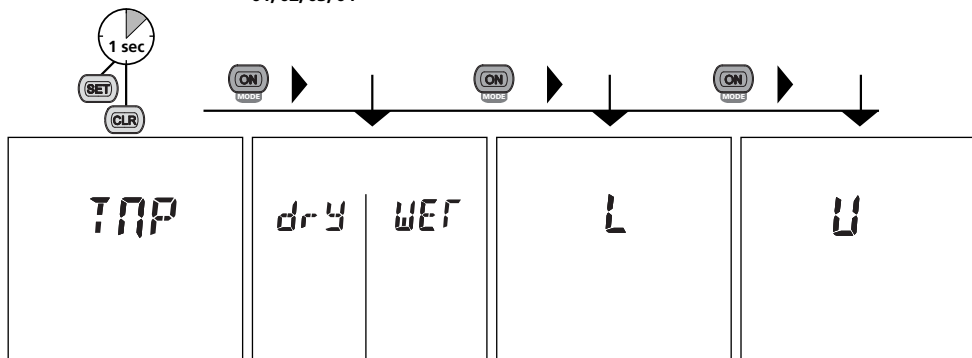


Grupos de maderas: A, B, C

Materiales de construcción:
01, 02, 03, 04

Modo Index

Modo de test



Compensación manual de temperatura

Indicador programable de húmedo y seco

Iluminación de la pantalla

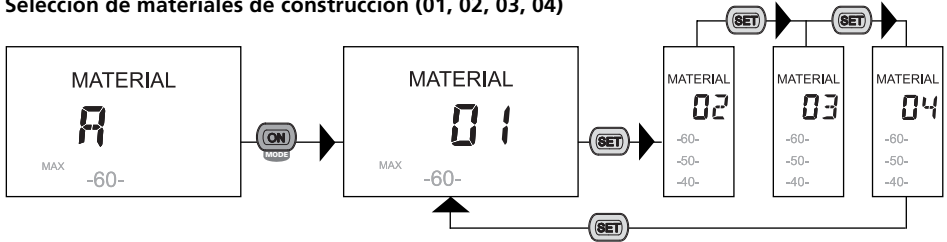
Conversión °C / °F

5 Selección de grupos de maderas (A, B, C)



Los tipos de maderas agrupados bajo A, B y C figuran en la tabla del punto 10.

6 Selección de materiales de construcción (01, 02, 03, 04)

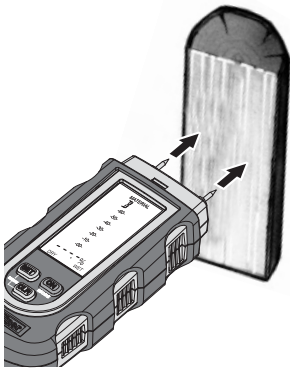


Los tipos de materiales de construcción agrupados en 01 a 04 figuran en la tabla del punto 11.

7 Modo de medir la humedad del material

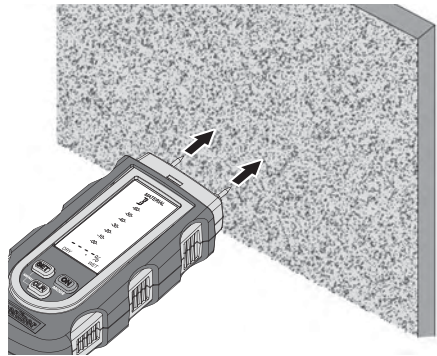
Cerciórese de que por el punto a medir no pasen líneas de abastecimiento (cables eléctricos, tuberías del agua...) o tenga una base metálica. Introduzca los electrodos de medición tanto como sea posible en el material a medir, pero no los inserte nunca golpeando con fuerza, pues entonces podría deteriorarse el aparato. Retire el aparato medidor siempre con movimientos a izquierda-derecha. A fin de minimizar errores de medición, **realice mediciones comparativas en varios lugares**. **Peligro de lesiones** por las puntas de los electrodos de medición. En caso de no usar y durante el transporte, ponga siempre la tapa de protección.

8 Madera



El punto a medir no debe estar tratado ni presentar nudos, suciedad o resina. No se deben realizar mediciones en los lados frontales, pues la madera aquí se seca muy rápido y podría dar resultados falsos de medición. **Realice varias mediciones comparativas**. Espere a que el símbolo de % deje de parpadear y la luz sea constante. Sólo entonces son estables los valores medidos.

8 Materiales de construcción minerales



Tenga en cuenta que las paredes (superficies) compuestas de diferentes materiales, o con materiales de composición mixta pueden falsificar los resultados de medición. **Realice varias mediciones comparativas**. Espere a que el símbolo de % deje de parpadear y la luz sea constante. Sólo entonces son estables los valores medidos.

DampMaster / DampMaster Plus

Curvas características de material

Las curvas características de los materiales disponibles figuran en las tablas siguientes. Los diferentes tipos de maderas están clasificados en los grupos A – C. Por favor, ajuste el medidor al grupo correspondiente en el que se encuentre el tipo de madera a medir (ver paso 5). Para realizar mediciones de materiales de construcción también debe ajustarse el medidor al material correspondiente (ver paso 6). Los materiales de construcción están agrupados en los números 01 a 04.

10

Madera			
A	B		C
Samba	Tola	Karri	Afromosia
Abura	Arce	Castaño, castaño de Indias	Hevea
Afzelia	Aliso	Khaya	Imbuia
Peral	Alerce	Caoba	Kokrodua
Afara negra	Amaranto	Pino común	Nióvé Bidinkala
Pino Paraná	Andiroba	Cerezo	Tola puro, rojo
Haya	Álamo temblón	Kosipo	Corcho
Dabema	Balsa	Alerce	Planchas
Madera de ébano	Basralocus	Limba	aglomeradas con melamina
Roble rojo	Brezó blanco	Caoba	Planchas
Roble blanco	Ebiara	Makore	aglomeradas con resina fenólica
Fresno	Abedul	Alerce	
Pau amarelo	Palo de campeche	Álamo (todos)	
Fresno americano	Cedro de Virginia	Ciruelo	
Fresno japonés	Carpe	Pino	
Hickory - álamo blanco	Carpe	Sándalo rojo	
Hickory – Carya glabra	Campeche	Negrillo, olmo	
Ilomba	Canarium	Pino carrasco	
Ipe	Ceiba	Quejigo	
Iroko	Douka	Encina	
Tilo	Douglasia	Tola	
Tilo americano	Roble	Tola blanca	
Carya alba	Encina	Nogal	
Niangon	Quejigo	Cedro occ. rojo	
Nióvé	Roble albar	Arce blanco	
Okume	Emien	Abedul blanco	
Palisandro	Aliso rojo, negro	Haya blanco	
Palisandro de Río	Fresno	Álamo blanco	
Haya común	Abeto rojo	Pino cembro	
Roble rojo	Fresno	Álamo temblón	
Teca	Abedul amarillo	Ciruelo	
Sauce	Pino amarillo	Ciprés puro	
Roble blanco	Carpe	Plancha de fibras prensadas	
Cedro	Hickory – álamo blanco	Placa aislante de fibra de madera	
Ciprés – C. Lusit	Hickory - álamo	Planchas duras de fibra de madera	
Álamo	Izombe	Planchas aglomeradas Kauramin	
	Jacareuba	Papel	
	Jarrah	Tela	
	Olmo		

11

Materiales de construcción			
01	02	03	04
Revoque de yeso	Hormigón poroso	Solado	Hormigón C12/15

12 Indicador Dry/Wet (seco/húmedo)

Además del valor de medición, el indicador de húmedo/seco efectúa una valoración de la humedad en la pantalla. El indicador está regulado según las curvas características de material guardadas en el aparato (A, B, C; 01, 02, 03, 04). Esta valoración se divide en 5 niveles y sirve para facilitar una clasificación del material medido. **Este dato debe ser considerado como un valor orientativo y no como una valoración definitiva.**



13 Modo Index

El modo Index sirve para rastrear humedad con rapidez mediante mediciones comparativas, **sin** informar directamente sobre la humedad del material en %. El valor obtenido (de 0 a 1000) es un valor indexado que se incrementa al aumentar la humedad del material. Las mediciones efectuadas con el modo Index no tienen en consideración el tipo de material, o bien se aplican para materiales que carecen de curva característica. Si los valores difieren mucho entre las mediciones comparativas se puede detectar rápidamente la evolución de la humedad en el material. Además de las curvas características integradas en el medidor, con el modo Index se puede realizar mediciones en otros materiales (05 – 19) (ver tabla de la derecha). Como base sirve el valor indicado (de 0 a 1000).

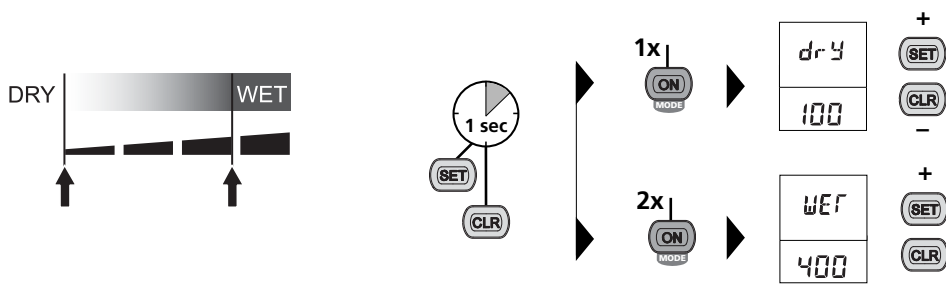
Active el modo Index de su medidor (paso 13b). Para determinar el grado de humedad de un tipo de material averigüe en primer lugar el número de material en el que se encuentra el material a medir. A continuación lea el valor medido en la escala del aparato en el modo Index y extraiga luego el valor correspondiente a ese número de material en la tabla. Si el valor se encuentra en un recuadro gris oscuro el material deberá ser clasificado de „húmedo”, los valores en recuadros sin color serán clasificados como „secos”.

13b



14 Indicador Dry/Wet programable en el modo Index

El indicador Dry/Wet puede ser programado especialmente para el modo Index con los valores ya definidos. De este modo se puede aplicar de nuevo el valor de umbral para „Dry” y „Wet” (ver flechas).



DampMaster / DampMaster Plus

Tabla de conversión modo Index

05	06	07	08	09
Solado de anhidrita	Solado de cemento Ardurapid	Hormigón C20/25	Hormigón C30/37	Solado Elastizel
10	11	12	13	14
Solado de yeso	Solado de cemento de madera	Mortero de cal	Xilolita conforme a DIN	Poliestiroil
15	16	17	18	19
Planchas de fibra (madera) con bitumen	Plancha de conglomerado combinado con cemento	Solado de cemento, aditivo de bitumen	Solado de cemento, aditivo de plástico	Mortero de cemento

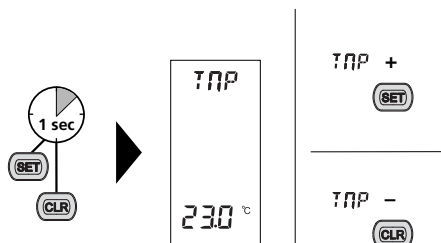
Valor Modo Index	Todos los valores en % de humedad de material																		
	05	06	07	08	09	10	11	12	13	14	15	16	17	18	19				
mojado	863		2,9	2,8	3,0	13,4								4,8	6,0				
	802	5,8	2,4	2,3	2,9	11,7	6,4	16,0	19,2					4,6	4,5	7,0			
	758	4,5	2,0	2,0	2,7	10,3	4,5	14,2	12,0	16,5				4,5	4,1	5,5			
	711	3,1	1,9	1,8	2,5	8,7	3,0	12,8	9,5	15,5			24,0	4,4	3,7	4,7			
	662	2,1	1,8	1,7	2,5	7,3	2,5	11,7	7,3	14,9			23,6	4,2	3,5	4,0			
	608	1,5	1,6	1,7	2,4	6,4	2,4	11,0	6,4	14,4			23,3	4,0	3,4	3,7			
	593	1,4	1,6	1,6	2,4	6,2	2,3	10,8	6,0	14,2			22,8	4,0	3,4	3,6			
	564	1,2	1,6	1,6	2,4	5,8	2,0	10,5	5,5	14,0			22,4	3,9	3,4	3,4			
	544	1,1	1,5	1,5	2,3	5,5	1,9	10,3	5,1	13,8			22,0	3,9	3,3	3,4			
	522	1,0	1,5	1,5	2,3	5,3	1,8	10,0	4,5	13,5			21,5	3,9	3,3	3,2			
503	0,9	1,4	1,4	2,3	5,1	1,7	9,8	4,3	13,4			21,0	3,9	3,3	3,1				
486	0,8	1,4	1,4	2,2	4,9	1,6	9,7	4,0	13,3			20,5	3,8	3,2	3,0				
474	0,7	1,3	1,4	2,2	4,6	1,5	9,5	3,6	13,2			20,0	3,8	3,2	2,8				
441	0,6	1,3	1,3	2,2	4,4	1,4	9,4	3,5	13,0			19,5	3,8	3,2	2,7				
416	0,5	1,3	1,3	2,1	4,2	1,4	9,2	3,1	12,9			18,8	3,7	3,1	2,7				
400	0,4	1,2	1,3	2,1	4,0	1,3	9,0	2,9	12,7			18,0	3,7	3,1	2,6				
384	0,4	1,2	1,3	2,0	3,8	1,2	8,8	2,7	12,7		30,1	17,5	3,7	3,0	2,5				
363	0,3	1,1	1,2	2,0	3,5	1,1	8,6	2,5	12,6		29,1	17,0	3,6	3,0	2,4				
345	0,3	1,1	1,2	1,9	3,3	1,0	8,4	2,3	12,5		28,0	16,3	3,6	2,9	2,3				
330	0,2	1,1	1,2	1,9	2,8	0,9	8,1	2,1	12,4	25,0	27,0	15,5	3,6	2,9	2,3				
304	0,2	1,0	1,2	1,8	2,7	0,8	7,9	1,9	12,3	24,5	26,0	14,8	3,5	2,8	2,2				
287	0,2	1,0	1,1	1,8	2,5	0,7	7,7	1,8	12,1	23,8	25,0	14,2	3,5	2,8	2,1				
265	0,1	0,9	1,1	1,8	2,3	0,7	7,5	1,6	12,0	23,0	23,0	13,4	3,4	2,8	2,0				
242	0,1	0,8	1,0	1,7	2,0	0,6	7,3	1,4	11,9	21,0	21,0	12,8	3,4	2,8	1,9				
219		0,7	1,0	1,7	1,9	0,6	7,1	1,3	11,8	18,5	19,0	12,0	3,3	2,7	1,7				
204		0,7	1,0	1,6	1,8	0,5	6,8	1,2	11,7	17,3	17,0	11,0	3,3	2,7	1,6				
185		0,6	0,9	1,6	1,7	0,5	6,7	1,0	11,6	16,0	15,4	10,2	3,2	2,7	1,5				
161		0,6	0,9	1,5	1,6	0,5	6,5	0,9	11,5	13,2	13,1	8,7	3,2	2,6	1,4				
138		0,6	0,9	1,5	1,4	0,4	6,4	0,8	11,4	12,0	10,7	8,0	3,1	2,6	1,3				
120		0,5			1,4	0,4	6,2	0,7	11,3	9,5	8,9	6,5	3,1	2,5	1,2				
100		0,5			1,3	0,4	6,0	0,6	11,1	7,9	7,0	5,9	3,0	2,5	1,1				
85		0,5			1,2		5,8	0,5		7,5		5,4	3,0	2,5	1,1				
70		0,5					5,6	0,5		6,5		4,8	2,9	2,5	1,0				

14 Compensación de temperatura del material

La humedad relativa del material depende de la temperatura de éste. El aparato compensa automáticamente las diferentes temperaturas del material midiendo la temperatura ambiente e integrando ésta en el cálculo interno.

El medidor ofrece también la posibilidad de ajustar manualmente la temperatura del material (ver paso 14b) a fin de aumentar la precisión en la medición. Ese valor no queda guardado y debe ser configurado cada vez que se enciende el aparato.

14b



15 Iluminación de fondo del LCD

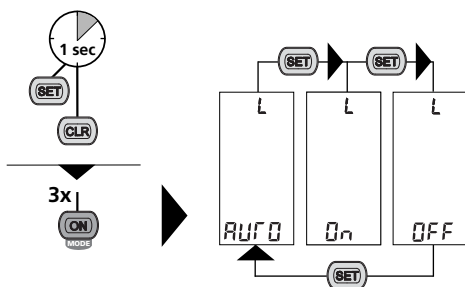
La iluminación LED permite tres configuraciones.

AUTO: la iluminación de la pantalla se apaga en caso de inactividad y se enciende automáticamente de nuevo cuando se efectúa alguna medición.

ON: la iluminación de la pantalla está siempre encendida.

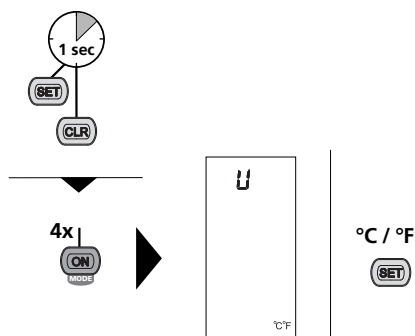
OFF: la iluminación de la pantalla está siempre apagada.

Esta configuración queda almacenada permanentemente.



16 Selección de la unidad de temperatura

La unidad para la temperatura ambiente y la compensación del material puede ajustarse en °C o en °F. Esta configuración queda almacenada permanentemente.



DampMaster / DampMaster Plus

Datos técnicos

Sujeto a modificaciones técnicas.10.10

Principio de medición	Medición resistiva de la humedad del material a través de electrodos integrados
Modos	3 grupos de maderas 4 materiales de construcción Modo Index con otros 15 materiales de construcción, Modo de test
Gama de medición / precisión	Madera: 0...30% / $\pm 1\%$, 30...60% / $\pm 2\%$, 60...90% / $\pm 4\%$ Otros materiales: $\pm 0,5\%$
Temperatura nominal	25 °C
Temperatura de trabajo admis.	0 °C...40 °C
Temperatura de almacén admis.	-10 °C...60 °C
Humedad relativa del aire máx. admis.	85%
Alimentación de tensión	3 pilas de botón de litio 3V tipo CR2032
Medidas (An x Al x F)	60 mm x 162 mm x 30 mm
Peso	0,169 kg

Disposiciones europeas y eliminación

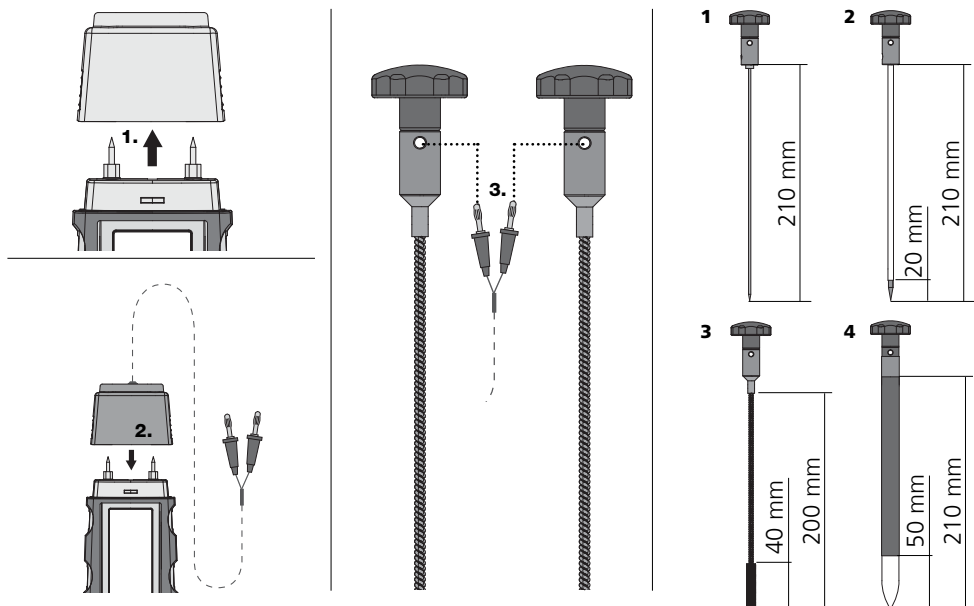
El aparato cumple todas las normas requeridas para el libre tráfico de mercancías en la UE.

Se trata de un aparato eléctrico, por lo que debe ser recogido y eliminado por separado conforme a la directiva europea relativa a los aparatos eléctricos y electrónicos usados.

Más información detallada y de seguridad en: www.laserliner.com/info



19 Conexión del electrodo de profundidad (n° art.: 082.023) con cable de conexión (n° art.: 082.022)



Uso de los electrodos de profundidad

1. Electrodo de profundidad insertable redondo (sin aislamiento, \varnothing 2 mm)

Para la medición de humedad en materiales de construcción y aislantes o mediciones a través de juntas o cruces de juntas.

2. Electrodo de profundidad insertable redondo (con aislamiento, \varnothing 4 mm)

Para la medición de humedad en capas ocultas de la construcción, en paredes y techos de varias capas.

3. Electrodo de profundidad insertable con cepillo

Para la medición de humedad en un material homogéneo. El contacto tiene lugar a través del cabezal de cepillo.

4. Electrodo de profundidad insertable plano (con aislamiento, 1 mm plano)

Para la medición de humedad selectiva en capas ocultas de la construcción, en paredes y techos de varias capas. Los electrodos pueden ser introducidos por ejemplo a través de las tiras marginales o en la unión entre la pared y el techo.

Aplicación de los electrodos de profundidad

La distancia de las perforaciones debe ser de 30 a 50 mm y tener un diámetro de 8 mm para los electrodos de cepillo. Cerrar de nuevo el agujero después de perforar y esperar unos 30 minutos para que la humedad evaporada por el calor de la perforación recupere su valor original. De lo contrario podría falsificar los resultados de la medición.

DampMaster / DampMaster Plus

Datos técnicos

Sujeto a modificaciones técnicas.10.10

Principio de medición	Medición resistiva de la humedad del material a través de electrodos integrados
Modos	3 grupos de maderas 4 materiales de construcción Modo Index con otros 15 materiales de construcción, Modo de test
Gama de medición / precisión	Madera: 0...30% / $\pm 1\%$, 30...60% / $\pm 2\%$, 60...90% / $\pm 4\%$ Otros materiales: $\pm 0,5\%$
Temperatura nominal	25 °C
Temperatura de trabajo admis.	0 °C...40 °C
Temperatura de almacén admis.	-10 °C...60 °C
Humedad relativa del aire máx. admis.	85%
Alimentación de tensión	3 pilas de botón de litio 3V tipo CR2032
Medidas (An x Al x F)	60 mm x 162 mm x 30 mm
Peso	0,169 kg

Disposiciones europeas y eliminación

El aparato cumple todas las normas requeridas para el libre tráfico de mercancías en la UE.

Se trata de un aparato eléctrico, por lo que debe ser recogido y eliminado por separado conforme a la directiva europea relativa a los aparatos eléctricos y electrónicos usados.

Más información detallada y de seguridad en: www.laserliner.com/info



ES

GIS IBERICA S.L.
Avda. de España nº11, 2º C
Cáceres 10004 ; Tlfe 927-224600
Tlfe-Fax 927-212207
gisiberica@gisiberica.com
www.gisiberica.com